

# KAMINE

## KC-1S

餅作りの省力化に貢献します

# のし餅切り機

のし餅切り機が

コンパクトになって新登場  
作業の省力化をお約束します！



ソフト&ハードの総合力で「食」の未来をクリエイトする。



上根精機工業株式会社



みんなで食料自給率アップ！

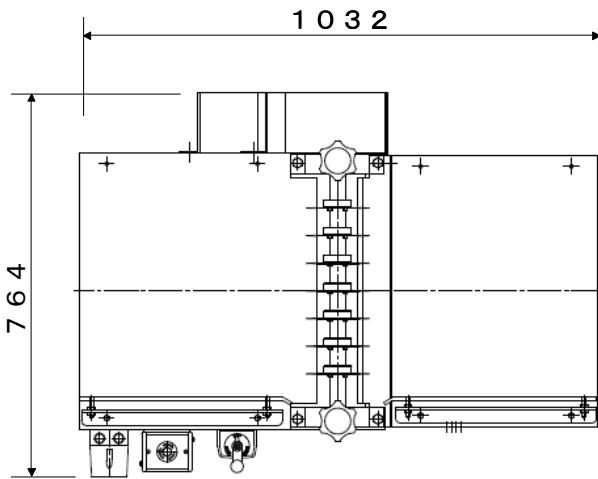
〒454-0806 名古屋市中川区澄池町15-21  
電話 052-352-4111 FAX 052-352-9028  
<http://www.kamine.jp/>

# のし餅切り機

## KC-1S

### <特 長>

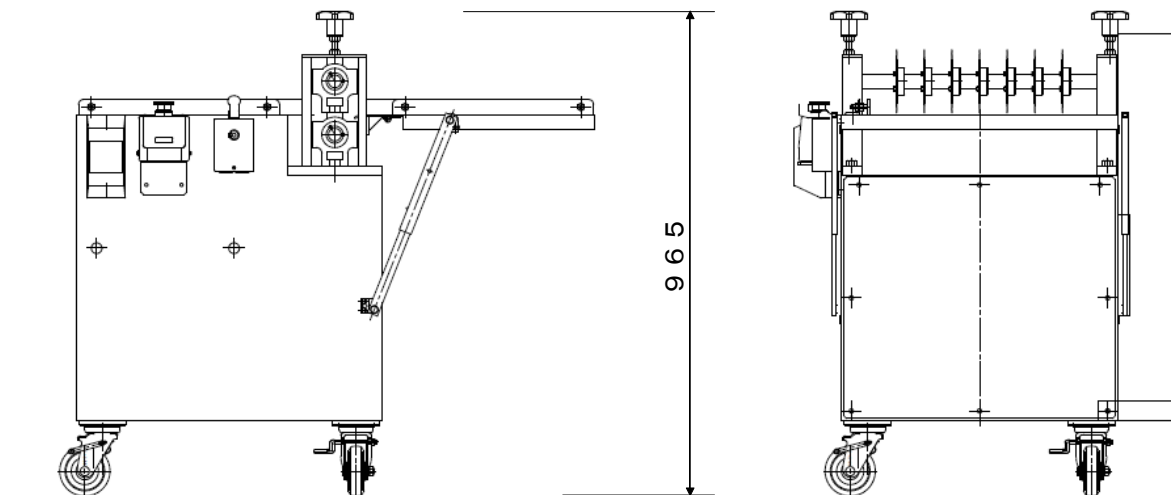
- ◇カッターの間隔調整が簡単にでき、調整有効範囲内で寸法の調整が自由に出来ます。
- ◇操作が簡単のため、どなたにもお使い頂けます。
- ◇テフロン加工されたカッターにより、柔らかい餅から堅い餅まできれいな切り口で切断できます。
- ◇キャスター付きのため、本機の移動は楽に行えます。
- ◇本機の補助テーブルは折たたむことができ、非常にコンパクトに収納できます。
- ◇シンプルな構造のため、故障がほとんどありません。
- ◇本機に付属の標準マットは、食品衛生法適合品です。安心してお使い頂けます。



仕 様	
切 断 面 積	430mm×430mm
定 格 電 圧	AC200V
モーター容量	0.4Kw
付 属 品	専用マット

※テーブル収納時

764 (W) × 735 (D) × 965 (H)



※仕様は改良やその他の理由により、予告なく変更することがあります。

<取 扱 店>