

KAMINE

安心な製品づくりに貢献します

高磁カマグネット

KMI-110

《特許取得済み》

金属異物除去の 新しいご提案！！



ソフト&ハードの総合力で「食」の未来をクリエイトする。



みんなで食料自給率アップ！



上根精機工業株式会社

ホームページアドレス <http://www.kamine.jp/>

〒454-0806 名古屋市中川区澄池町15-21 電話 052-352-4111 FAX 052-352-9028

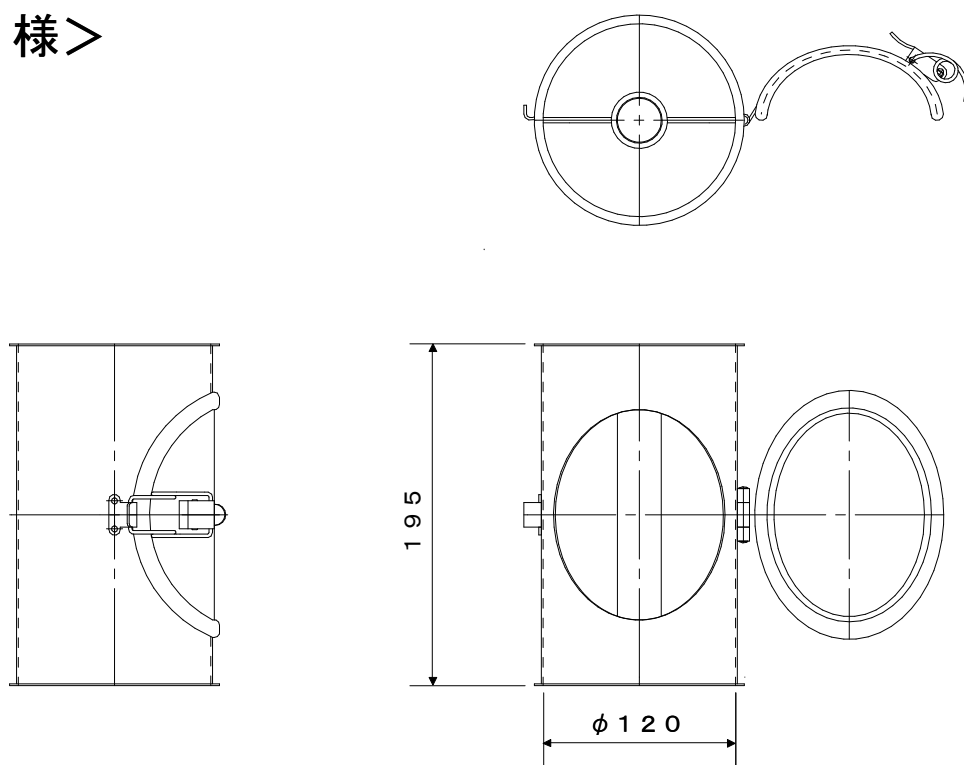
高磁カマグネット

KMI-110

<特 徴>

- ◇独自の特許構造で、設置場所を選びません。
- ◇既存の米粒パイプに装着できます。
- ◇高磁力のマグネットバーで強力に吸着します。
- ◇マグネットバーの取付け・取外しに工具は不要です。
- ◇金属異物の吸着状況の点検もカンタンです。

<仕 様>



型 式	KMI-110
材 質	SUS304
マグネット本数	1 本
概 観 寸 法	φ120×195

<取 扱 店>

※仕様は改良やその他の理由により、予告なく変更することがあります。