

KAMINE

作業の効率化に貢献します

テーブルスケール

KTS-11

「小分け作業」に
新しいご提案！！



ソフト&ハードの総合力で「食」の未来をクリエイトする。



上根精機工業株式会社

ホームページ URL <http://www.kamine.jp/>

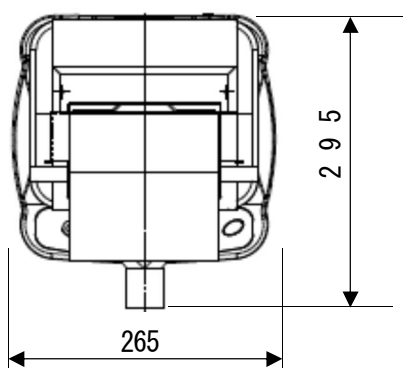
〒454-0806 名古屋市中川区澄池町15-21 電話:052-352-4111 FAX:052-352-9028

■ 特 長 ■

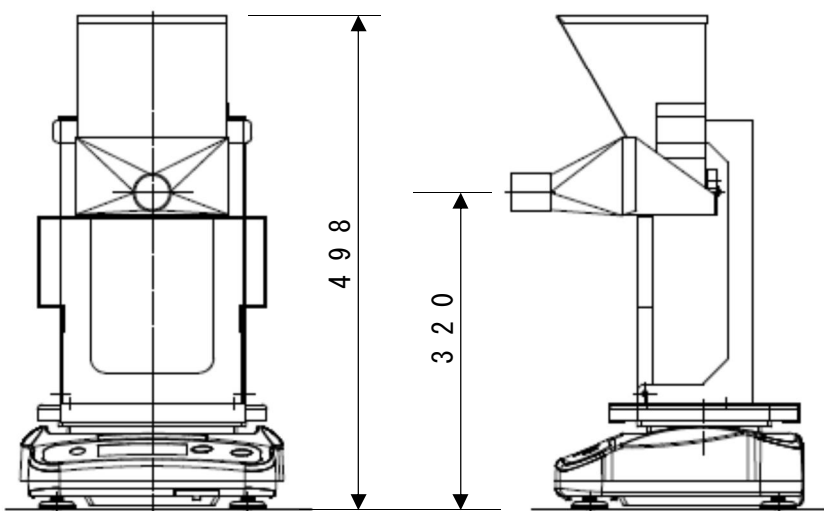
- ◇小分け作業の効率化に！人出不足の解消に！
- ◇正確な計量に役立ちます！歩留まりアップ！
- ◇袋詰め作業も簡単です！
- ◇軽量・コンパクトで取扱いも簡単です！
- ◇計量部はオールステンレス製です！
- ◇計量部は分解・洗浄でき衛生的です！
- ◇バッテリー駆動で、電源も不要です！

■ 仕 様 ■

型 式	KTS-11
材 質 (風袋部)	ステンレス
計 量 範 囲	2 ~ 2,000 g
外観寸法 (mm)	265 × 295 × 498
出口パイプ (mm)	外径 : 38 内径 : 35



※計量範囲：2~2,000 gは、「米」の場合です。
 ※台秤には、「検定」はついておりません。
 ※単一形乾電池4個が、別途必要です。



■ オプション ■

台はかり用ACアダプター

■ シリーズ ■ ※出口形状が違います

KTS-21 外径 : 60.5 内径 : 57.5

KTS-31 幅 : 60 高さ : 60

※仕様は改良やその他の理由により、予告なく変更することがあります。