

KAMINE

餅作りの省力化に貢献します

KC-1SW のし餅切り機

より使い易さを極めて新登場

作業の大幅な省力化をお約束します！



ソフト&ハードの総合力で「食」の未来をクリエイトする。



みんなで食料自給率アップ！



上根精機工業株式会社

〒454-0806 名古屋市中川区澄池町15-21

電話 052-352-4111 FAX 052-352-9028

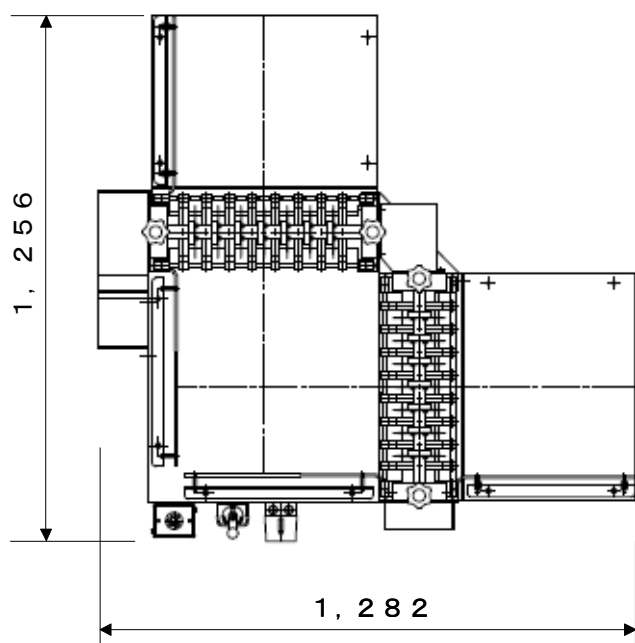
<http://www.kamine.jp/>

のし餅切り機

KC-1SW

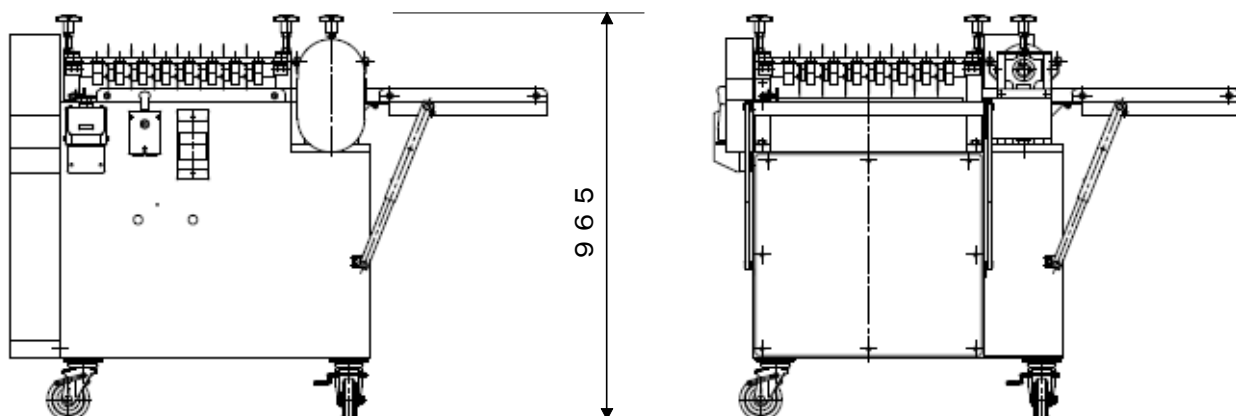
<特 長>

- ◇カッターの間隔調整が簡単にでき、調整有効範囲内で寸法の調整が自由に出来ます。
- ◇長方形の切り餅が簡単に作れます。
- ◇操作が簡単なため、どなたにもお使い頂けます。
- ◇テフロン加工されたカッターにより、柔らかい餅から硬い餅まできれいな切り口で切断できます。
- ◇キャスター付きのため、本機の移動は楽に行えます。
- ◇本機の補助テーブルは折りたたむことができ、非常にコンパクトに収納できます。
- ◇シンプルな構造のため、故障がほとんどありません。
- ◇本機に付属の標準マットは、食品衛生法適合品です。安心してお使い頂けます。



仕 様	
切 断 面 積	430mm×430mm
定 格 電 圧	AC200V
モーター容 量	0.4Kw
付 属 品	専用マット

※テーブル収納時
997(W)×969(D)×965(H)



※仕様は、改良やその他の理由により、予告なく変更することがあります。

<取 扱 店>