

KAMINE

安心な製品づくりに貢献します

高磁力マグネット KMO-110

《特許取得済み》

金属異物除去の
新しいご提案！！



ソフト&ハードの総合力で「食」の未来をクリエイトする。



上根精機工業株式会社

ホームページアドレス <http://www.kamine.jp/>

〒454-0806 名古屋市 中川区 澄池町15-21 電話 052-352-4111 FAX 052-352-9028



みんなで食料自給率アップ!

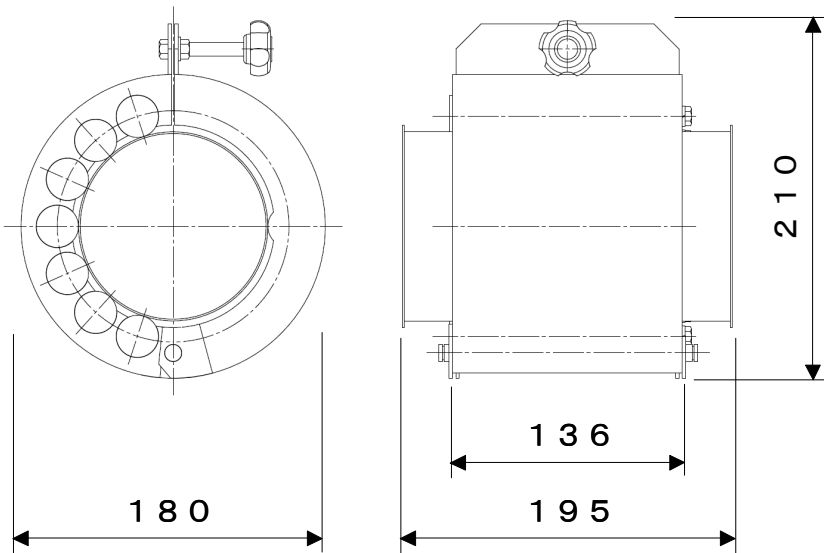
高磁カマグネット

KMO-110-7

■特 長■

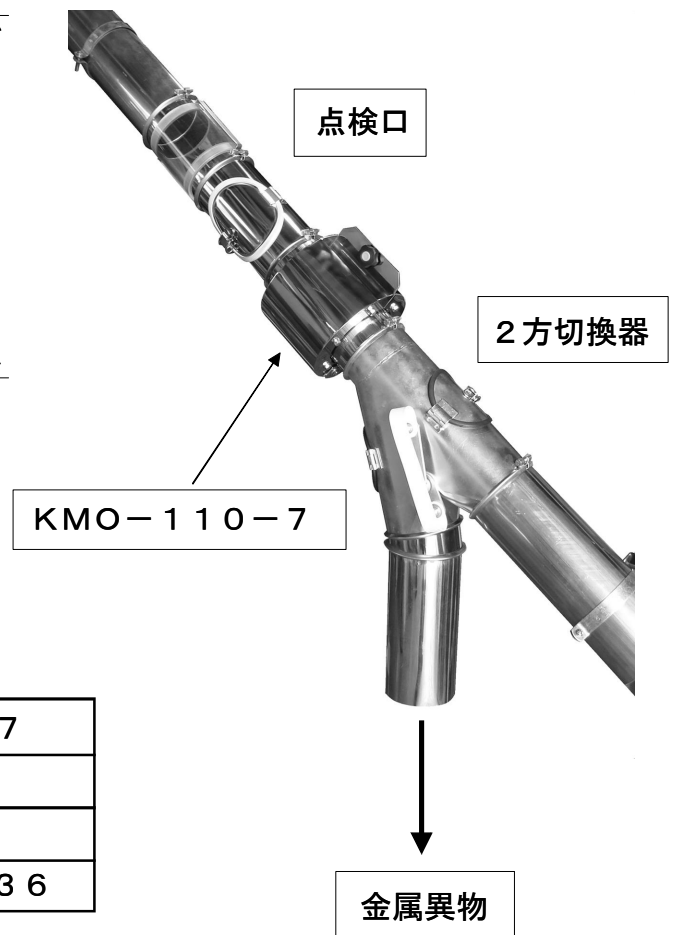
- ◇高磁力のマグネットバーで強力に吸着します。
- ◇既存のシュートパイプ（SUS製）の外側に装着できます。
- ◇米の流れを損ないません。糠付きもありません。
- ◇無洗米ラインに特にお勧めします。
- ◇製造ラインにおける不具合の早期発見につながります。
- ◇取付け・取外しに工具は不要です。
- ◇吸着した金属異物も簡単に除去できます。

【仕 様】



※パイプ長さは参考値です。

【設置例】



型 式	KMO-110-7
材 質	SUS304
マグネット本数	7 本
外 観 寸 法	180×210×136

※仕様は改良やその他の理由により、予告なく変更することがあります。

< 取 扱 店 >